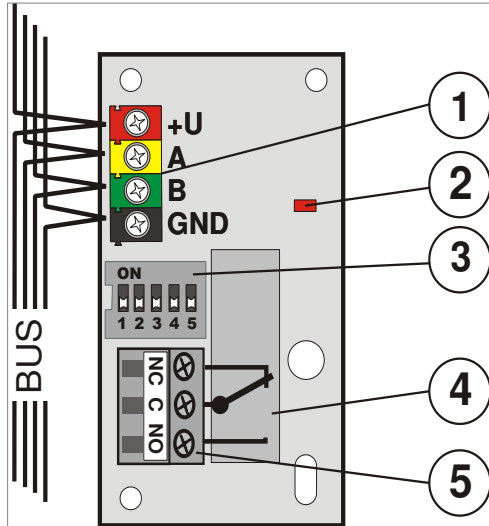


JA-110N Moduł wyjścia (PG) 250V

Moduł JA-110N stanowi element systemu **JABLOTRON 100** i wyposażony jest w przekaźnik. Można wykorzystywać go do włączania/wyłączania oświetlenia, wentylatorów i tym podobnych urządzeń. Moduł powinien być zainstalowany przez przeszkolonego technika posiadającego ważny certyfikat, wydany przez autoryzowanego dystrybutora. Przekaźnik może być kontrolowany przez centralę sterującą.

Montaż

Moduł łatwo jest zainstalować w puszcze montażowej JA-190PL.



Rysunek: 1 – złącza; 2 – czerwony wskaźnik; 3 – przełącznik konfiguracyjny; 4 – przekaźnik; 5 – złącza przekaźnika

ON ■ ■ ■ ■ ■ 1 2 3 4 5	Pg 1	ON ■ ■ ■ ■ ■ 1 2 3 4 5	Pg 9	ON ■ ■ ■ ■ ■ 1 2 3 4 5	Pg 17	ON ■ ■ ■ ■ ■ 1 2 3 4 5	Pg 25
ON ■ ■ ■ ■ ■ 1 2 3 4 5	Pg 2	ON ■ ■ ■ ■ ■ 1 2 3 4 5	Pg 10	ON ■ ■ ■ ■ ■ 1 2 3 4 5	Pg 18	ON ■ ■ ■ ■ ■ 1 2 3 4 5	Pg 26
ON ■ ■ ■ ■ ■ 1 2 3 4 5	Pg 3	ON ■ ■ ■ ■ ■ 1 2 3 4 5	Pg 11	ON ■ ■ ■ ■ ■ 1 2 3 4 5	Pg 19	ON ■ ■ ■ ■ ■ 1 2 3 4 5	Pg 27
ON ■ ■ ■ ■ ■ 1 2 3 4 5	Pg 4	ON ■ ■ ■ ■ ■ 1 2 3 4 5	Pg 12	ON ■ ■ ■ ■ ■ 1 2 3 4 5	Pg 20	ON ■ ■ ■ ■ ■ 1 2 3 4 5	Pg 28
ON ■ ■ ■ ■ ■ 1 2 3 4 5	Pg 5	ON ■ ■ ■ ■ ■ 1 2 3 4 5	Pg 13	ON ■ ■ ■ ■ ■ 1 2 3 4 5	Pg 21	ON ■ ■ ■ ■ ■ 1 2 3 4 5	Pg 29
ON ■ ■ ■ ■ ■ 1 2 3 4 5	Pg 6	ON ■ ■ ■ ■ ■ 1 2 3 4 5	Pg 14	ON ■ ■ ■ ■ ■ 1 2 3 4 5	Pg 22	ON ■ ■ ■ ■ ■ 1 2 3 4 5	Pg 30
ON ■ ■ ■ ■ ■ 1 2 3 4 5	Pg 7	ON ■ ■ ■ ■ ■ 1 2 3 4 5	Pg 15	ON ■ ■ ■ ■ ■ 1 2 3 4 5	Pg 23	ON ■ ■ ■ ■ ■ 1 2 3 4 5	Pg 31
ON ■ ■ ■ ■ ■ 1 2 3 4 5	Pg 8	ON ■ ■ ■ ■ ■ 1 2 3 4 5	Pg 16	ON ■ ■ ■ ■ ■ 1 2 3 4 5	Pg 24	ON ■ ■ ■ ■ ■ 1 2 3 4 5	Pg 32

- Przełącznikiem ustaw wybrany numer sygnału wyjściowego (PG), na który powinien reagować przekaźnik.

Moduł należy podłączać przy wyłączonym zasilaniu.



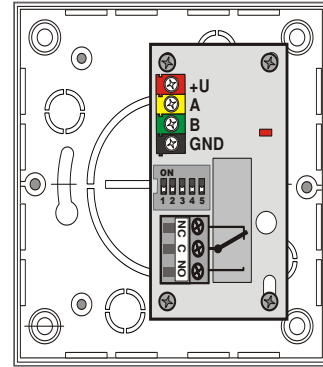
Jeżeli moduł jest zainstalowany na zewnątrz strzeżonego obszaru, należy zastosować izolator JA-110T.

Urządzenia elektryczne mogą być podłączane jedynie przez autoryzowanego technika.

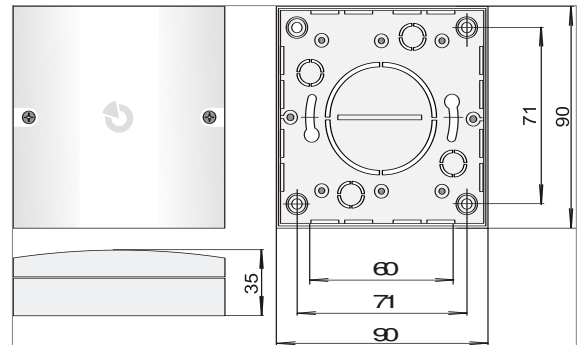
- Podłącz przewody (1).
- Włącz system i przetestuj go.
- Sprawdź napięcie na złączach (czerwony, czarny), gdy przekaźnik jest aktywowany. Napięcie powinno wynosić co najmniej 9V.
- Podłącz kontrolowane urządzenie do złącza przekaźnika (5).

Uwagi:

- Moduł nie zabiera adresu centrali sterującej (nie jest adresowalny).
- W przypadku podłączenia do magistrali kilku modułów z identycznymi ustawieniami, przekaźniki będą miały tę samą funkcję.
- Liczba modułów jest ograniczona jedynie możliwościami zasilania systemu.
- Do ustawiania indywidualnych programowalnych sygnałów wyjściowych służy okno „Wyjścia PG” w programie F-Link. Szczegółowy opis ustawień znajduje się w instrukcji centrali alarmowej.



Rysunek: Przykładowa instalacja modułu JA-110N w puszcze JA-190PL



Rysunek: Wymiary puszkki JA-190PL

Dane techniczne

Zasilanie z magistrali cyfrowej panelu sterowania	12 V (9...15 V)
Pobór prądu w trybie czuwania	5 mA
Pobór prądu przez kabel	45 mA
Dane znamionowe przekaźnika	
Napięcie maks.	250 V AC / 24V DC
Obciążenie czynne (cosφ=1)	maks.16A / 250VAC
Obciążenie impedancyjne (cosφ=0.4)	maks.8A / 250VAC
Min. dopuszczalna moc styków przekaźnika (DC)	0,5 W
Ochrona	Klasa II
Wymiary	70 x 38 x 20 mm
Klasyfikacja	Stopień II
zgodna z	EN 50131-1, EN 50131-3, EN 50131-6
Środowisko pracy zgodne z EN 50131-1	II. Zasadniczo wewnątrz
Temperatura pracy	-10 do 40 °C
Spełnia także	EN 50130-4, EN 55022, EN 60950-1



JABLOTRON ALARMS a.s. niniejszym deklaruje, że moduł JA-110N spełnia wszystkie wymogi normy 1999/5WE. Oryginalną deklarację zgodności jest dostępny na stronie internetowej www.jablotron.com – w zakładce 'pomoc techniczna'.



Uwaga: Pomimo, że produkt nie zawiera żadnych niebezpiecznych materiałów, po zakończeniu użytkowania produktu, prosimy o jego zwrot do producenta lub dystrybutora. Dodatkowe informacje dostępne są na stronie www.jablotron.com.